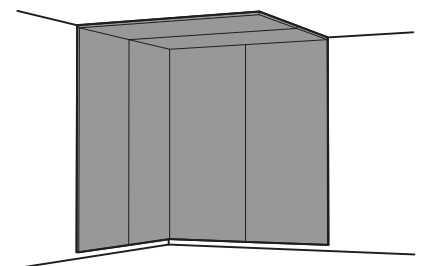
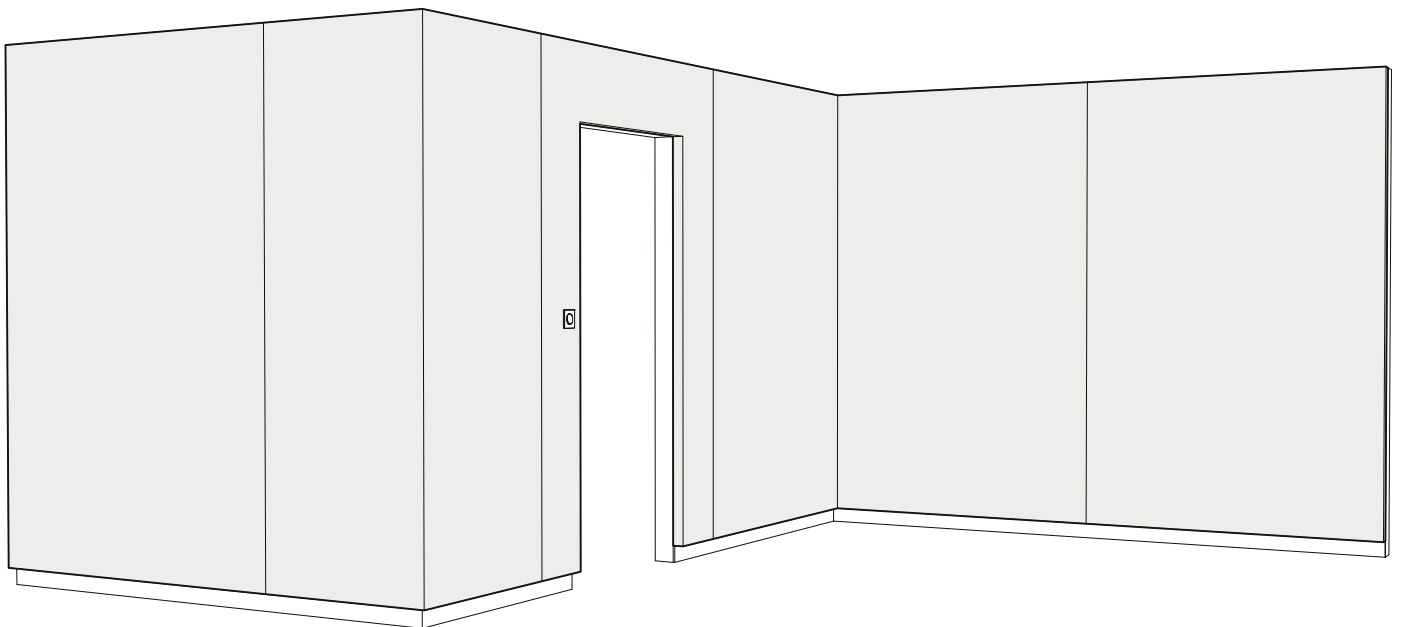
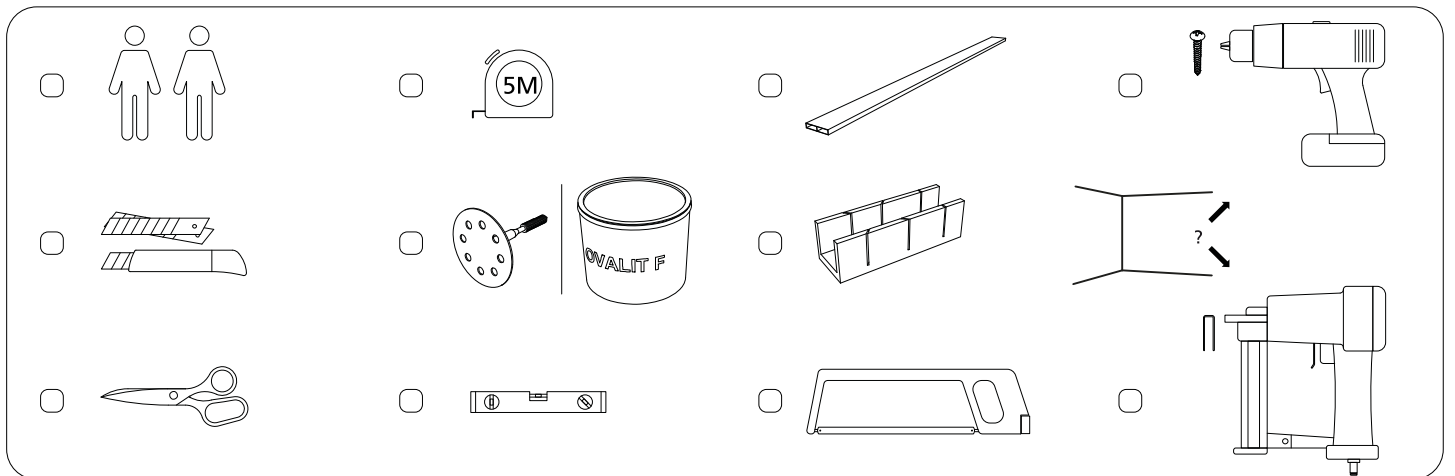
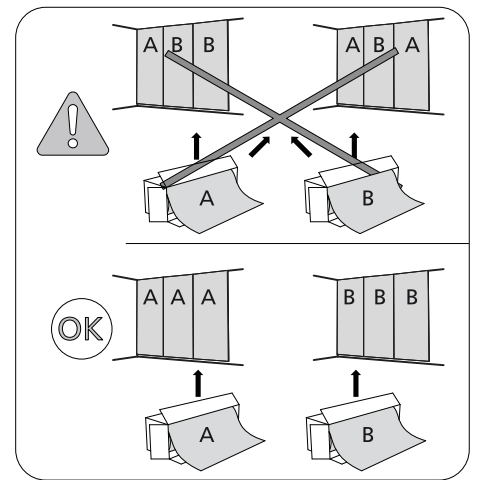
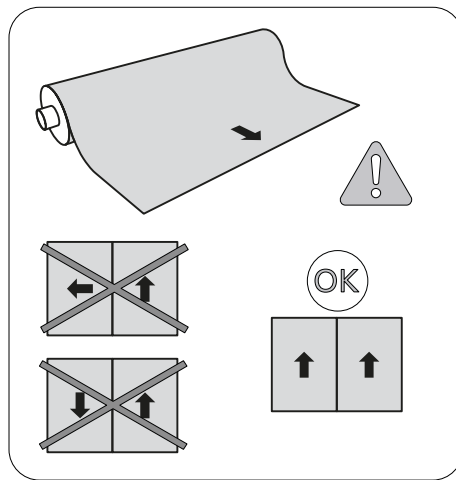
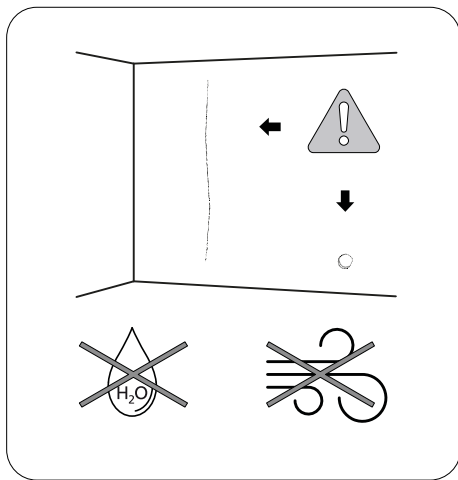
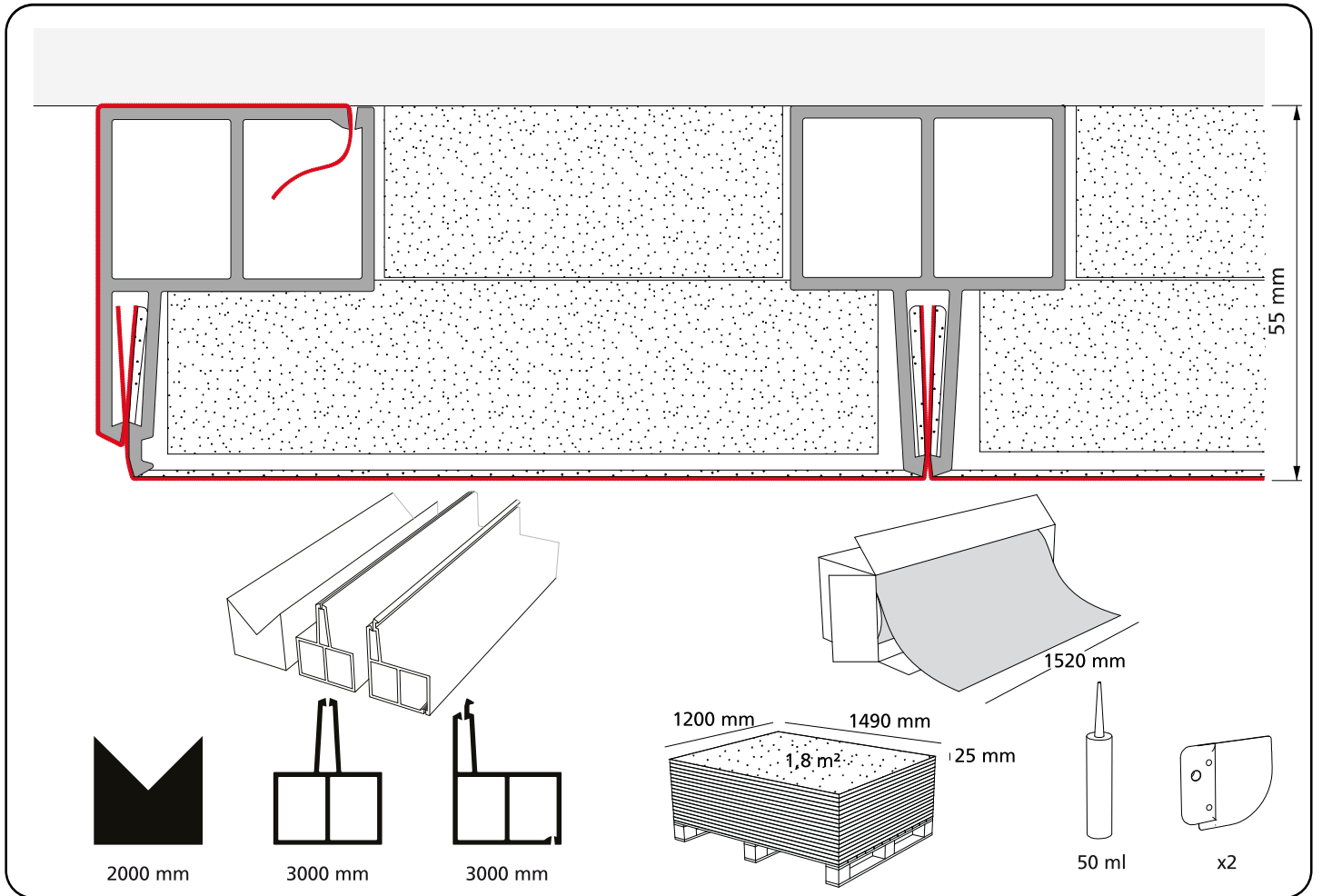
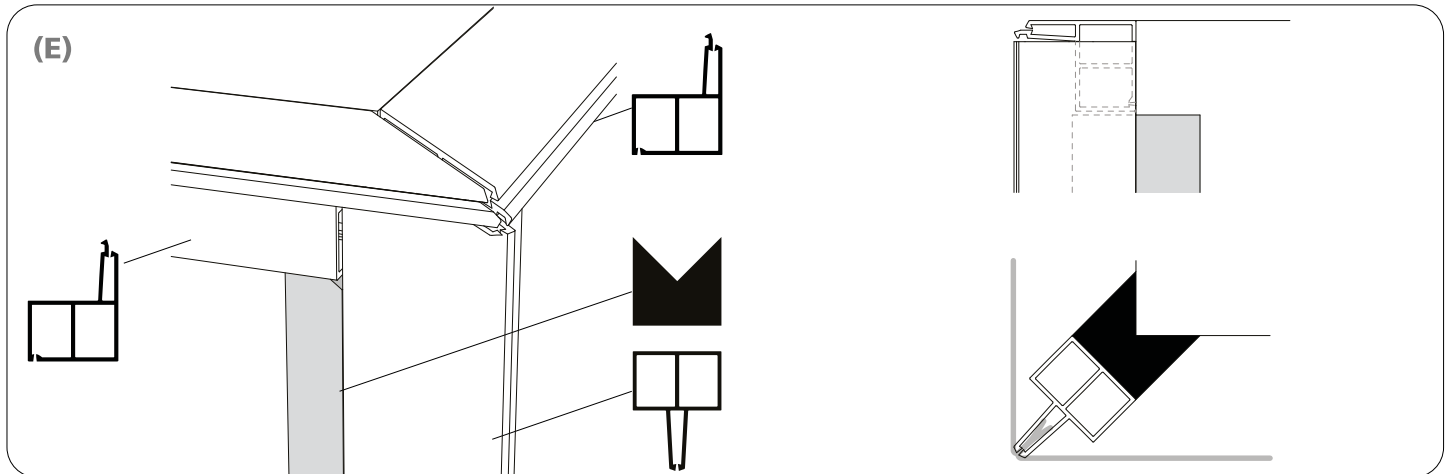
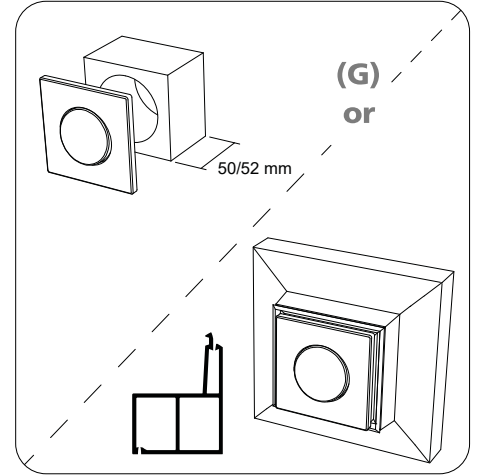
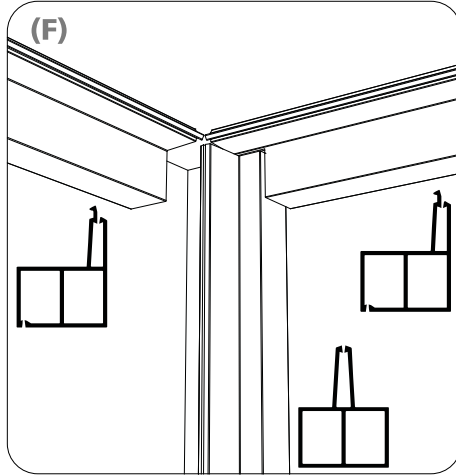
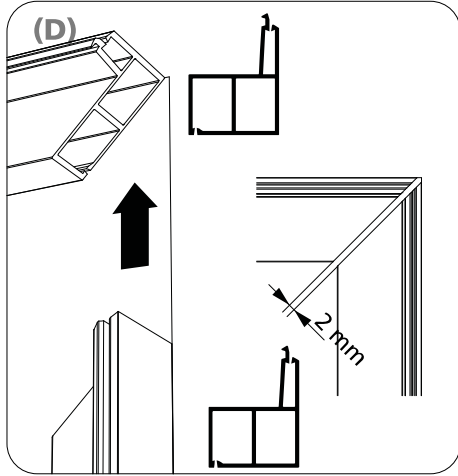
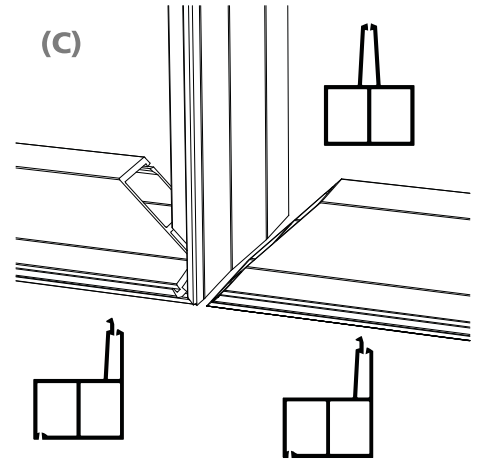
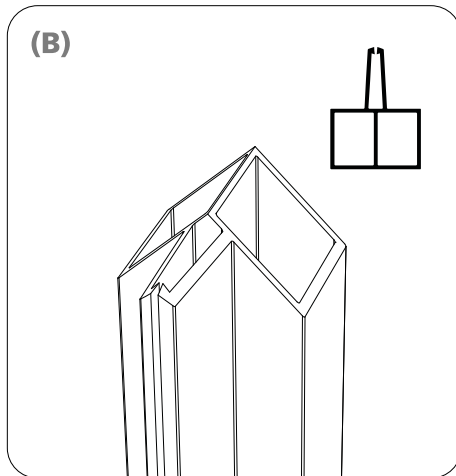
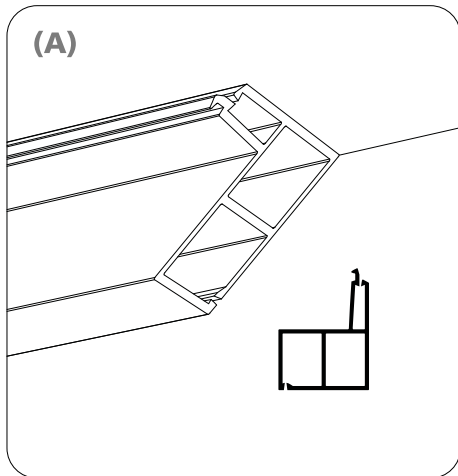
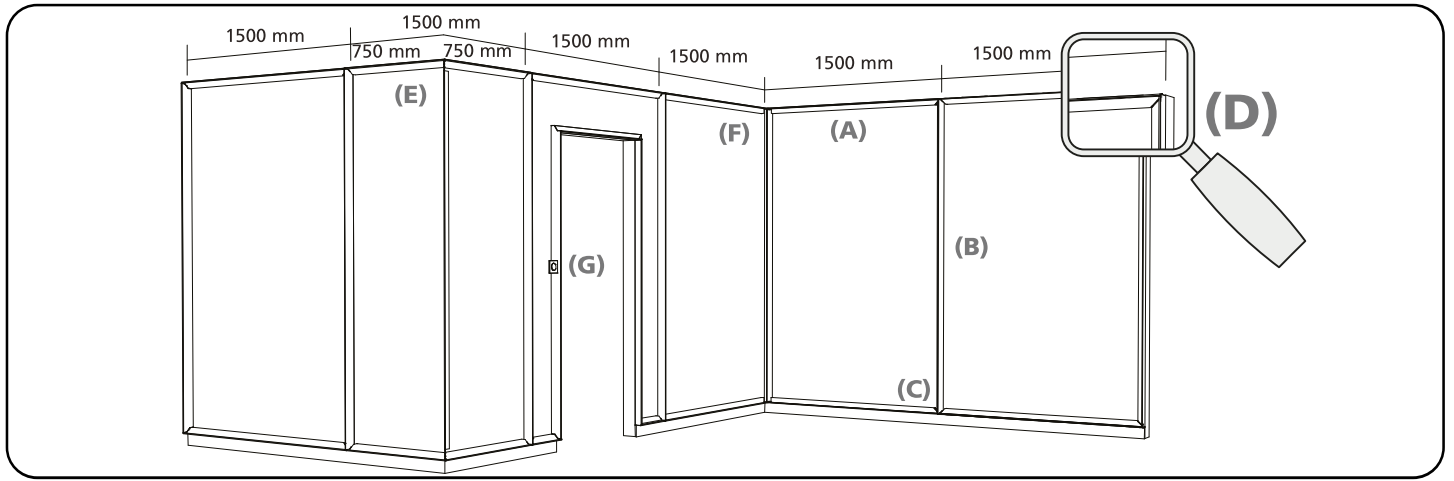
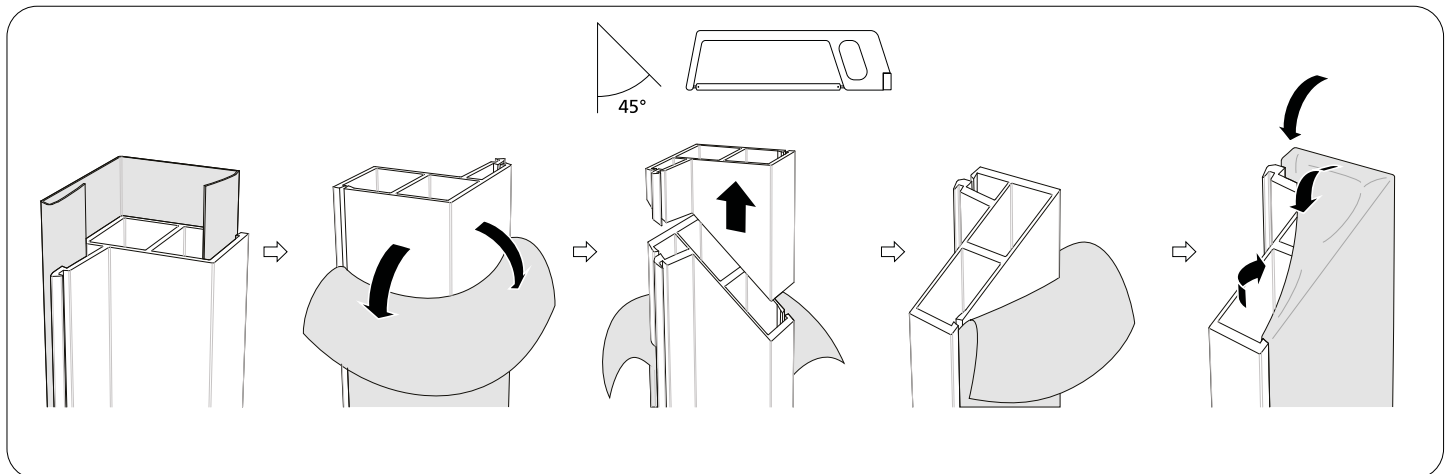
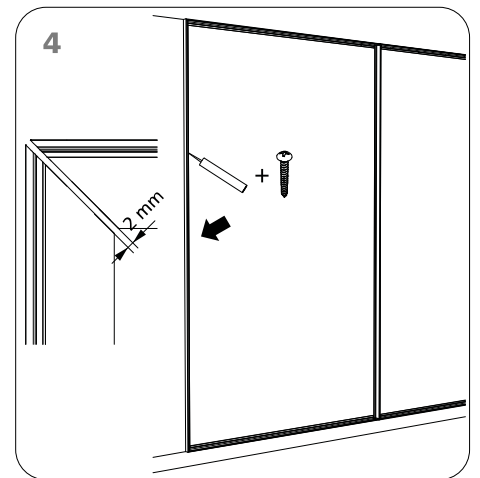
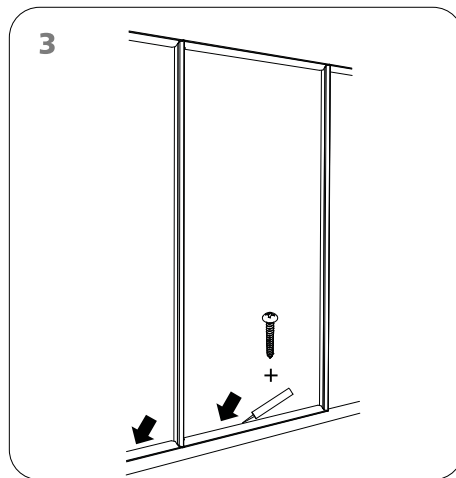
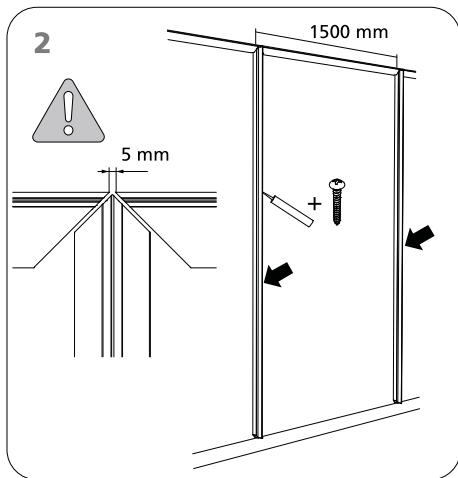
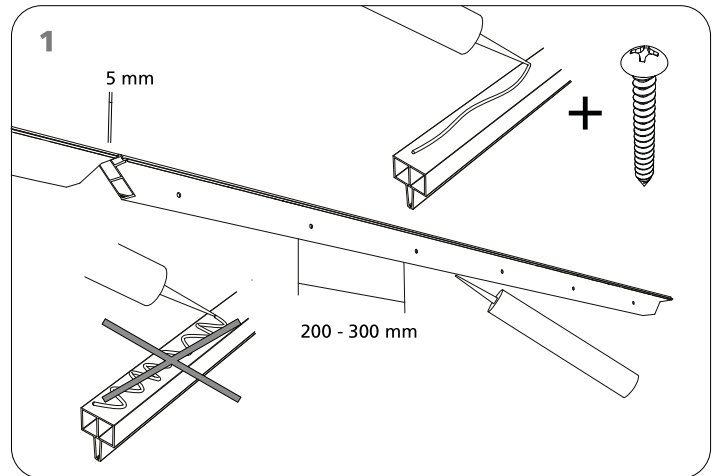
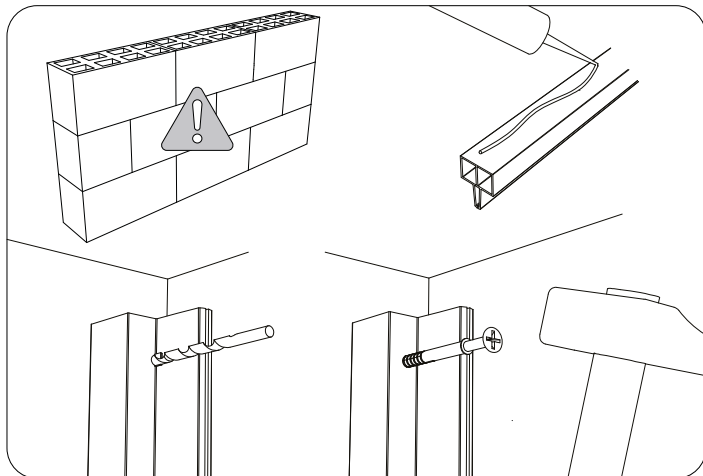
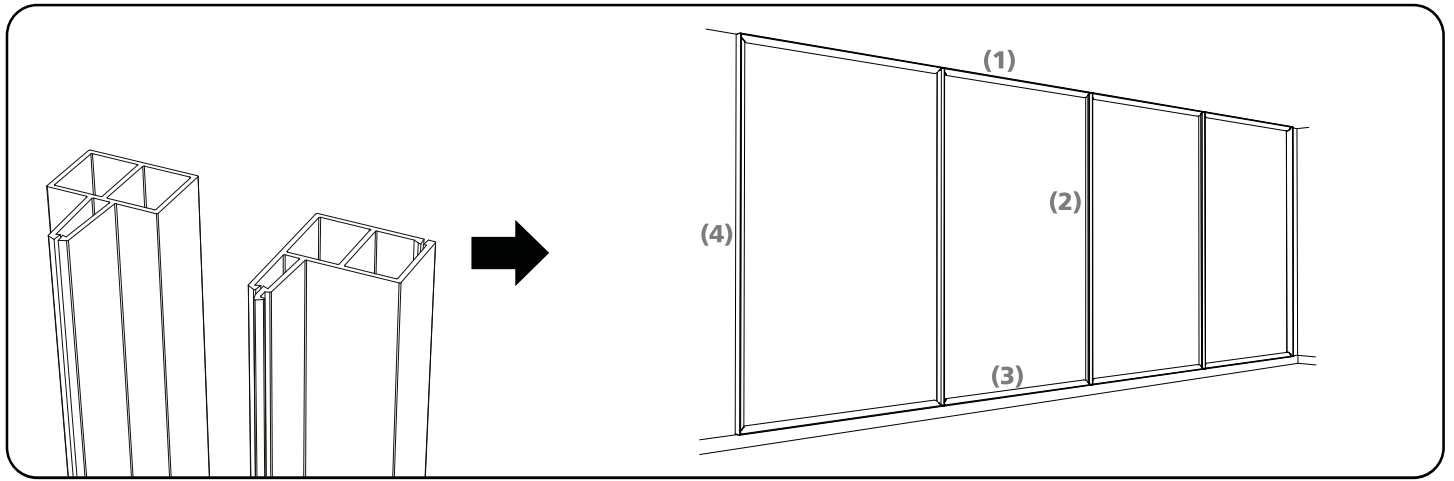


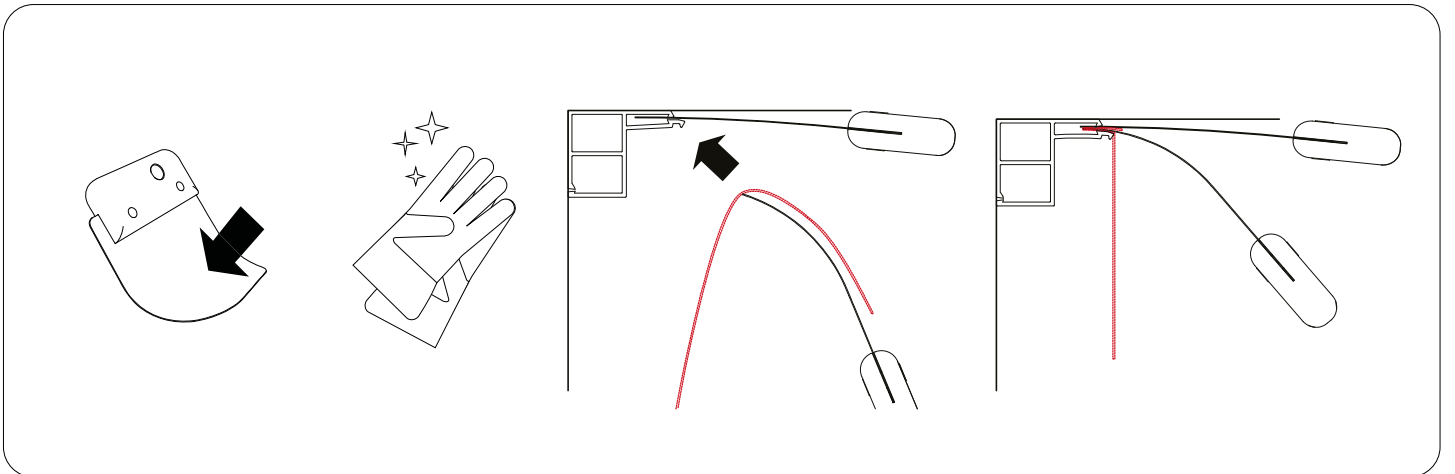
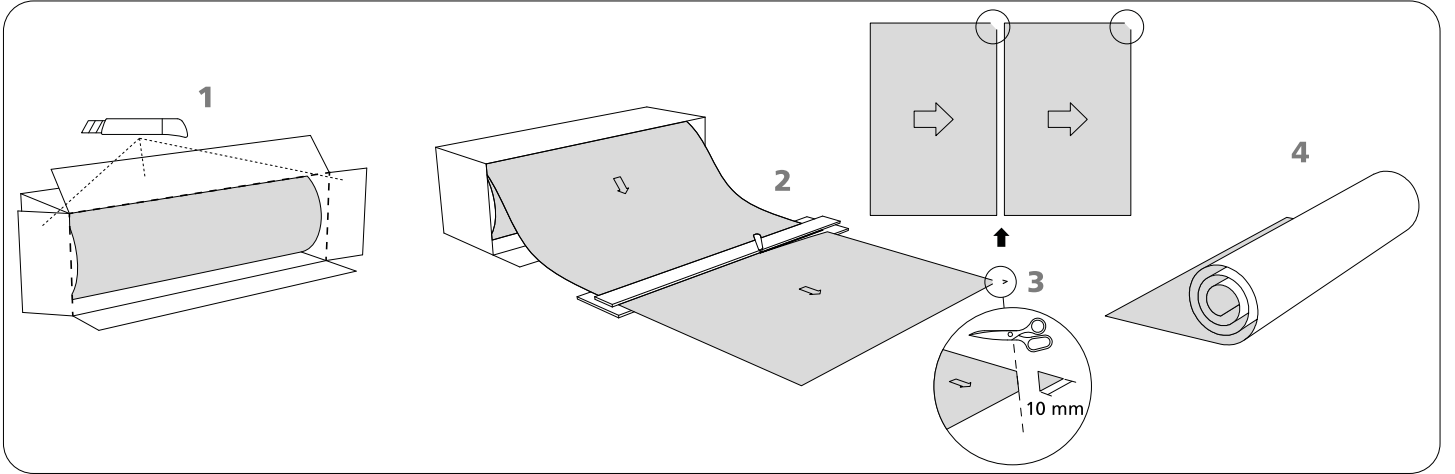
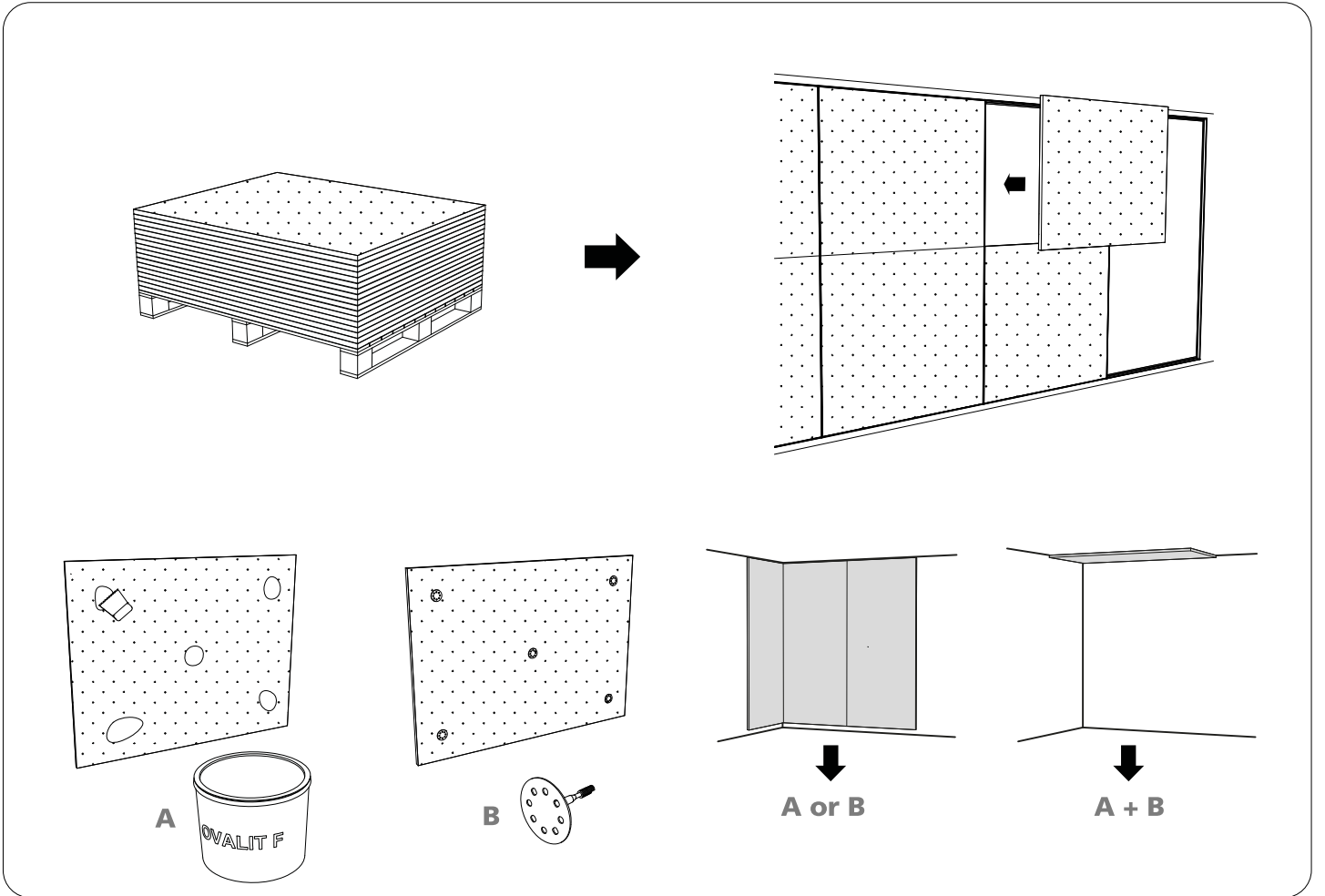
Vibrasto 55

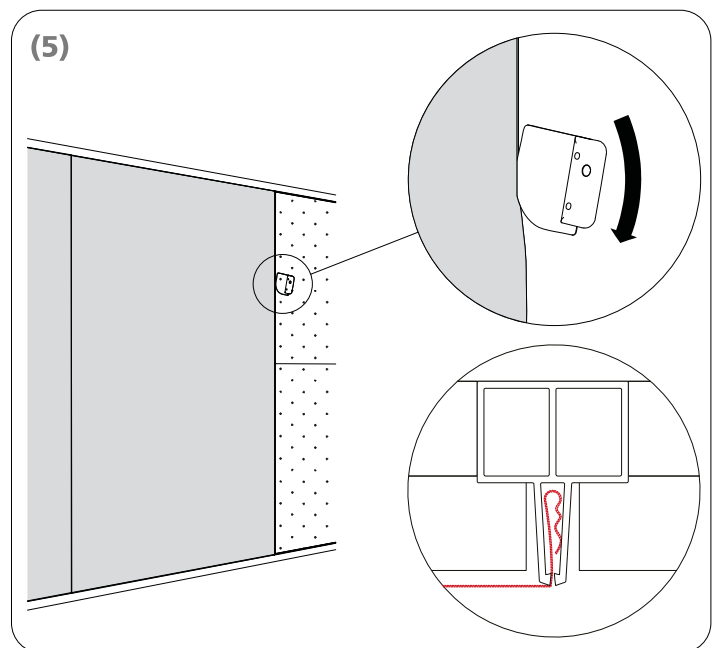
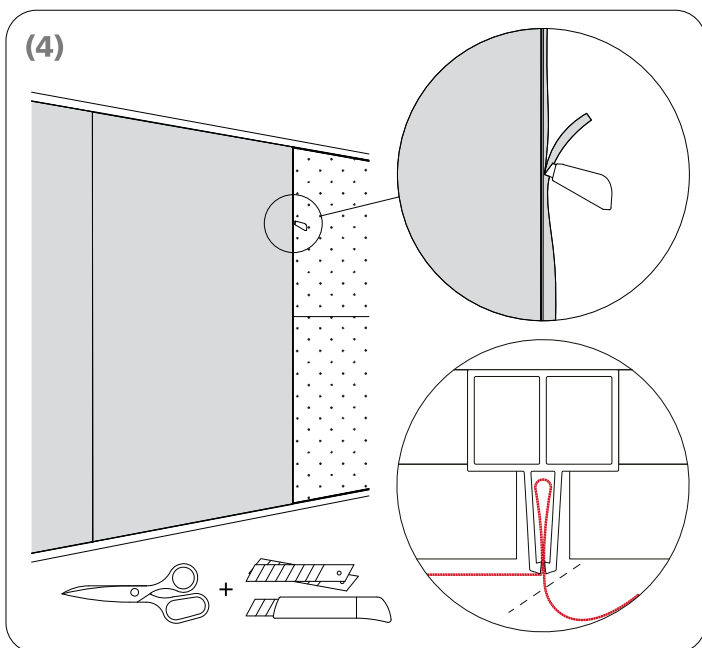
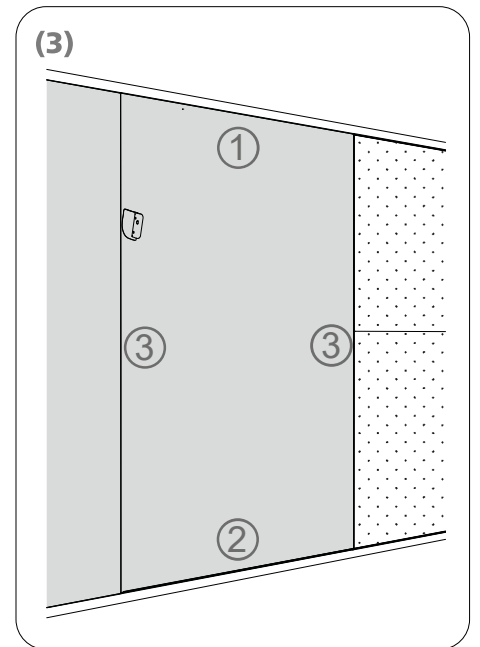
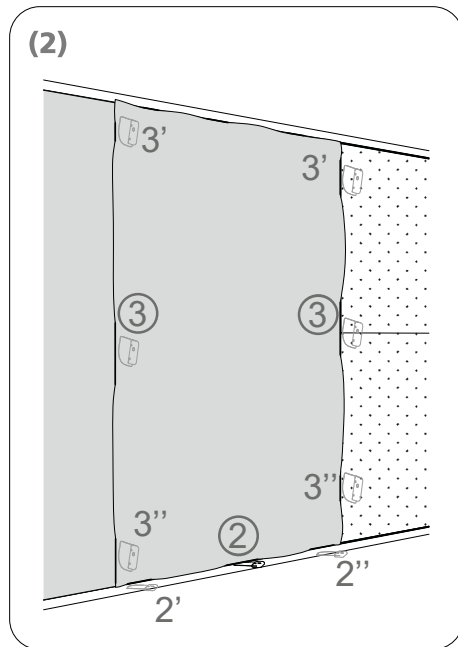
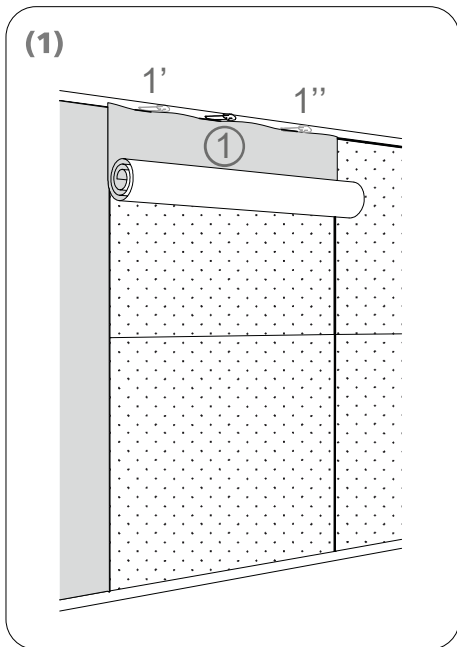
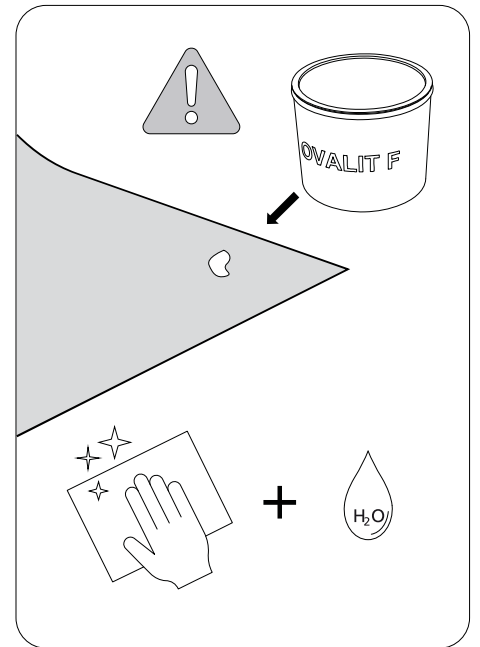
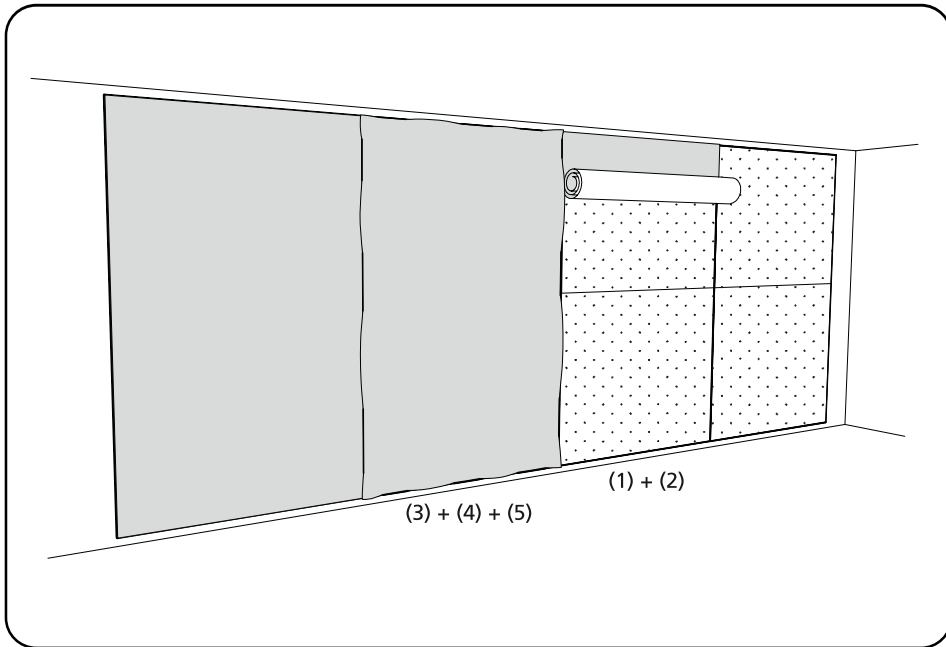












France

43, allée Mégevie
33174 Gradignan

+33 (0)5 56 75 71 56
contact@texaa.fr
www.texaa.fr

Deutschland

Walter-Kolb-Straße 9-11
60594 Frankfurt am Main

+49 (0)69 962 17 63 16
kontakt@texaa.de
www.texaa.de

United Kingdom

Becket House
1 Lambeth Palace Road
London SE1 7EU

+44 (0)20 7092 3435
contact@texaa.co.uk
www.texaa.co.uk

USA

2825 East Cottonwood Parkway
Suite 500
Salt Lake City UT 84121

salesusa@texaa.com
www.texaa.com